

Министерство образования Республики Мордовия
Государственное бюджетное профессиональное
образовательное учреждение Республики Мордовия
«Саранский строительный техникум»

ПРОГРАММА

государственной итоговой аттестации
выпускников по профессии

08.01.24. Мастер столярно-плотничных паркетных и стекольных работ
по программе подготовки квалифицированных рабочих, служащих
квалификация выпускника – **столяр строительный ↔ плотник ↔ стекольщик**
(базовый уровень)

Защита выпускной квалификационной работы
в виде демонстрационного экзамена

Саранск, 2024

СОГЛАСОВАНО

Главный инженер ООО «Дом
управление №1»

/А.А. Пителин

«30» октября 2024 г.



УТВЕРЖДАЮ

Директор ГБПОУ РМ «ССТ»

/ С. М. Ведяйкин

«30» октября 2024 г.

СОГЛАСОВАНО

на заседании педагогического совета
ГБПОУ РМ «ССТ»
Протокол № 2 от 30.10.2024 г.

ОДОБРЕНА

П(Ц)К преподавателей дисциплин по
программам подготовки
квалифицированных рабочих,
служащих

Протокол № 3 от 30.10.2024 г.

Председатель П(Ц)К

/ Ю.А. Парамонова

Программа разработана на основе Федерального государственного образовательного стандарта среднего профессионального образования по профессии 08.01.24. Мастер столярно-плотничных паркетных и стекольных работ, утвержденный Приказом Министерством образования и науки Российской Федерации от 9 декабря 2016 г. № 1546;

Организация-разработчик: Государственное бюджетное профессиональное образовательное учреждение Республики Мордовия «Саранский строительный техникум»

Разработчики:

Учайкина О. Ю., заместитель директора по учебно-производственной работе;

Потапкина О.Л., методист

Оглавление

1. ОБЩИЕ ПОЛОЖЕНИЯ	5
2. ПОДГОТОВКА ПРОВЕДЕНИЯ ГИА.....	7
3. ПРОВЕДЕНИЕ ГИА	8
4. ОЦЕНИВАНИЕ РЕЗУЛЬТАТОВ ГИА	8
5. ПОРЯДОК ПОДАЧИ И РАССМОТРЕНИЯ АПЕЛЛЯЦИЙ.....	9
6. ОСОБЕННОСТИ ПРОВЕДЕНИЯ ГИА ДЛЯ ВЫПУСКНИКОВ ИЗ ЧИСЛА ЛИЦ С ОГРАНИЧЕННЫМИ ВОЗМОЖНОСТЯМИ ЗДОРОВЬЯ, ДЕТЕЙ-ИНВАЛИДОВ И ИНВАЛИДОВ.....	9
Приложение 1 Комплект оценочной документации.....	10
Приложение 2 Приказ Министерства просвещения Российской Федерации от 8 ноября 2021 года № 800 Об утверждении Порядка проведения государственной итоговой аттестации по образовательным программам среднего профессионального образования
Приложение 3 ПРОТОКОЛ заседания Государственной экзаменационной комиссии.....

1. ОБЩИЕ ПОЛОЖЕНИЯ

1.1. Программа государственной итоговой аттестации (ГИА) выпускников является составной частью основной программы подготовки квалифицированных рабочих, служащих по профессии 08.01.24 Мастер столярно-плотничных, паркетных и стекольных работ (далее ФГОС СПО).

Согласно ФГОС СПО по профессии, выпускник, освоивший образовательную программу, должен быть готов к выполнению основных видов деятельности согласно получаемой квалификации столяр строительный ↔ плотник ↔ стекольщик.

1.2. Программа государственной итоговой аттестации по профессии 08.01.24 Мастер столярно-плотничных, паркетных и стекольных работ, разработана в соответствии с:

- Федеральным законом от 29.12.2012 № 273-ФЗ «Об образовании в Российской Федерации» с изменениями и дополнениями;

- Федеральный государственный образовательный стандарт среднего профессионального образования по профессии 08.01.24. Мастер столярно-плотничных паркетных и стекольных работ, утвержденный Приказом Министерством образования и науки Российской Федерации от 9 декабря 2016 г. № 1546;

- Приказом Министерства образования и науки РФ от 14.06.2013 № 464 «Об утверждении Порядка организации и осуществления образовательной деятельности по образовательным программам среднего профессионального образования» с изменениями и дополнениями;

- Порядком проведения государственной итоговой аттестации по образовательным программам среднего профессионального образования, утвержденным приказом Министерства просвещения Российской Федерации от 8 ноября 2021 года № 800 с изменениями и дополнениями (далее-Порядок проведения ГИА, Приложение 2);

- Приказом Министерства образования и науки Российской Федерации от 29 октября 2013 г. № 1199 «Об утверждении перечней профессий и специальностей среднего профессионального образования»;

- Письмом Министерства образования и науки РФ от 12.07.2017 г. №06-ПГ- МОН-24914 «О защите выпускной квалификационной работы»;

- Методическими рекомендациями по организации выполнения и защиты выпускной квалификационной работы в образовательных организациях, реализующих образовательные программы среднего профессионального образования по программам подготовки специалистов среднего звена (направленными письмом Министерства просвещения РФ от 20.07.2020 № 05-846);

Методической основой проведения государственной итоговой аттестации с использованием механизма демонстрационного экзамена являются:

- Письмо Министерства Просвещения Российской Федерации от 19.10.2022 №05-1813 О направлении информации по вопросам организации и проведения ГИА СПО в 2023 году;

- Приказ Министерства образования и науки Российской Федерации от 22 января 2015 г. № ДЛ-1/05вн «Об утверждении Методических рекомендаций по разработке основных профессиональных образовательных программ и дополнительных профессиональных программ с учетом соответствующих профессиональных стандартов».

1.3. Целью государственной итоговой аттестации в соответствии с Федеральным законом от 29 декабря 2012 г. № 273-ФЗ «Об образовании в Российской Федерации» является определение соответствия результатов освоения студентами основной образовательной программы, соответствующей требованиям ФГОС СПО по профессии 08.01.24. Мастер столярно-плотничных паркетных и стекольных работ.

1.4. Государственная итоговая аттестация проверяет степень и уровень освоения основной образовательной программы в соответствии с требованиями ФГОС СПО по профессии 08.01.24. Мастер столярно-плотничных паркетных и стекольных работ:

- степень и уровень сформированности **общих компетенций**:

Выпускник, освоивший образовательную программу, должен обладать следующими общими компетенциями (далее - ОК):

ОК 01. Выбирать способы решения задач профессиональной деятельности применительно к различным контекстам;

ОК 02. Использовать современные средства поиска, анализа и интерпретации информации и информационные технологии для выполнения задач профессиональной деятельности;

ОК 03. Планировать и реализовывать собственное профессиональное и личностное развитие, предпринимательскую деятельность в профессиональной сфере, использовать знания по финансовой грамотности в различных жизненных ситуациях;

ОК 04. Эффективно взаимодействовать и работать в коллективе и команде;

ОК 05. Осуществлять устную и письменную коммуникацию на государственном языке Российской Федерации с учетом особенностей социального и культурного контекста;

ОК 06. Проявлять гражданско-патриотическую позицию, демонстрировать осознанное поведение на основе традиционных общечеловеческих ценностей, в том числе с учетом гармонизации межнациональных и межрелигиозных отношений, применять стандарты антикоррупционного поведения;

ОК 07. Содействовать сохранению окружающей среды, ресурсосбережению, применять знания об изменении климата, принципы бережливого производства, эффективно действовать в чрезвычайных ситуациях;

ОК 08. Использовать средства физической культуры для сохранения и укрепления здоровья в процессе профессиональной деятельности и поддержания необходимого уровня физической подготовленности;

ОК 09. Пользоваться профессиональной документацией на государственном и иностранном языках.

- степень и уровень сформированности **профессиональных компетенций**, соответствующих видам деятельности:

Выпускник, освоивший образовательную программу, должен обладать следующими профессиональными компетенциями (далее - ПК), соответствующими основному виду деятельности, указанному в ФГОС СПО по профессии 08.01.24. Мастер столярно-плотничных паркетных и стекольных работ:

ВД 1. Выполнение столярных работ:

ПК 1.1. Организовывать рабочее место в соответствии с требованиями охраны труда и техники безопасности.

ПК 1.2. Выполнять подготовительные работы.

ПК 1.3. Изготавливать простые столярные тяги и заготовки столярных изделий

ПК 1.4. Изготавливать столярные изделия различной сложности из предусмотренного техническим заданием материала, в соответствии с установленной нормой расхода, чертежом и требованиям к качеству.

ПК 1.5. Подготавливать поверхности столярного изделия к отделке в соответствии с требованиями к внешнему виду изделия.

ПК 1.6. Производить монтаж столярных изделий в соответствии с проектным положением.

ПК 1.7. Производить ремонт столярных изделий.

ВД 2. Выполнение плотничных работ:

ПК 2.1. Организовывать рабочее место в соответствии с требованиями охраны труда и техники безопасности.

ПК 2.2. Выполнять подготовительные работы.

ПК 2.3. Выполнять заготовку деревянных элементов различного назначения в соответствии с чертежом, установленной нормой расхода материала и требованиями к качеству.

ПК 2.4. Выполнять сборочные и монтажные работы в соответствии с конструкторской документацией.

ПК 2.5. Выполнять работы по устройству лесов, подмостей, опалубки в соответствии с проектным положением и требованиями безопасной организации труда.

ПК 2.6. Производить ремонт плотничных конструкций.

ВД 3. Выполнение стекольных работ:

ПК 3.1. Организовывать рабочее место в соответствии с требованиями охраны труда и техники безопасности.

ПК 3.2. Выполнять подготовительные работы.

ПК 3.3. Выполнять остекление переплетов всеми видами стекла и стеклопакетами в соответствии с техническим заданием.

ПК 3.4. Устраивать перегородки из стеклоблоков и стеклопрофилита в соответствии с проектным положением.

ВД 4. Выполнение работ по устройству паркетных полов:

ПК 4.1. Организовывать рабочее место в соответствии с требованиями охраны труда и техники безопасности.

ПК 4.2. Выполнять подготовительные работы.

ПК 4.3. Устраивать полы из досок и промышленных материалов на основе древесины в соответствии с технической документацией.

ПК 4.4. Устраивать паркетные полы из щитового и штучного паркета в соответствии с технической документацией.

2. ПОДГОТОВКА ПРОВЕДЕНИЯ ГИА

2.1. Формой ГИА по образовательной программе по профессии 08.01.24. Мастер столярно-плотничных паркетных и стекольных работ в соответствии с ФГОС СПО является защита выпускной квалификационной работы, которая выполняется в виде демонстрационного экзамена.

Демонстрационный экзамен базового уровня проводится на основе требований к результатам освоения образовательных программ среднего профессионального образования, установленных ФГОС СПО.

Объем времени: 2 недели.

- На сдачу демонстрационного экзамена

Сроки проведения – по учебному графику, с 16.06.2025 г. по 29.06.2025 г.:

2.2. Государственная итоговая аттестация проводится государственными экзаменационными комиссиями в порядке, установленном законодательством Российской Федерации.

Государственные экзаменационные комиссии (далее - ГЭК) создаются техникумом по каждой реализуемой образовательной программе среднего профессионального образования. ГЭК формируется из числа лиц, определенных п.п. 12-17 Порядка проведения ГИА.

Для проведения демонстрационного экзамена по профессии 08.01.24. Мастер столярно-плотничных паркетных и стекольных работ в составе ГЭК создается экспертная группа, возглавляемая главным экспертом.

Состав ГЭК утверждается приказом директора «Саранский строительный техникум» и действует в течение одного календарного года. Численность государственной экзаменационной комиссии составляет не менее 5 человек.

ГЭК возглавляет председатель, который организует и контролирует деятельность государственной экзаменационной комиссии, обеспечивает единство требований, предъявляемых к выпускникам, участвует в обсуждении программы государственной итоговой аттестации.

Кандидатура председателя государственной экзаменационной комиссии утверждается не позднее 20 декабря текущего года на следующий календарный год (с 1 января по 31

декабря) Министерством образования Республики Мордовия по представлению ГБПОУ РМ «ССТ».

К государственной итоговой аттестации допускается студент, не имеющий академической задолженности и в полном объеме выполнивший учебный план или индивидуальный учебный план по осваиваемой образовательной программе среднего профессионального образования.

Демонстрационный экзамен базового уровня проводится с использованием единых оценочных материалов, включающих в себя конкретные комплекты оценочной документации, варианты заданий и критерии оценивания, разрабатываемых ФГБОУ ДПО ФИРПО (далее - Оператором).

Комплект оценочной документации размещен на официальном сайте Оператора в информационно-телекоммуникационной сети Интернет по ссылке vom.firpo.ru.

Программа ГИА, утвержденная директором техникума после обсуждения на заседании педагогического совета с участием председателя ГЭК, доводится до сведения студентов, не позднее, чем за шесть месяцев до начала государственной итоговой аттестации.

3. ПРОВЕДЕНИЕ ГИА

3.1. Демонстрационный экзамен проводится с использованием комплекта оценочной документации, включенного в Приложение 1 к Программе ГИА.

3.2. Демонстрационный экзамен проводится в центре проведения демонстрационного экзамена (далее - ЦПДЭ), представляющем собой площадку, оборудованную и оснащенную в соответствии с комплектом оценочной документации. ЦПДЭ на бесплатной основе обследуется Оператором на предмет соответствия условиям, установленным комплектом оценочной документации, в том числе в части наличия расходных материалов в порядке и сроках, определенных нормативными документами Оператора.

ЦПДЭ по профессии 08.01.24. Мастер столярно-плотничных паркетных и стекольных работ располагается на территории образовательной организации.

3.3. Выпускники проходят демонстрационный экзамен в ЦПДЭ в составе экзаменационных групп в 2 смены.

3.4. Не позднее, чем за двадцать календарных дней до даты проведения демонстрационного экзамена директор техникума утверждает план проведения демонстрационного экзамена, согласованный с главным экспертом.

3.5. В срок не позднее, чем за пять рабочих дней до даты проведения экзамена образовательная организация знакомит с планом проведения демонстрационного экзамена выпускников, сдающих демонстрационный экзамен и лиц, обеспечивающих проведение демонстрационного экзамена, посредством размещения на официальном сайте техникума.

3.6. Проведение демонстрационного экзамена осуществляется в соответствии с п.п. 30 – 59 Порядка проведения ГИА

3.7. ЦПДЭ оборудуется средствами видеонаблюдения, позволяющими осуществлять видеозапись хода проведения демонстрационного экзамена.

Видеоматериалы о проведении демонстрационного экзамена подлежат хранению на сервере образовательной организации в течение одного года с момента завершения демонстрационного экзамена.

3.8. По решению ГЭК результаты демонстрационного экзамена, проведенного при участии оператора, в рамках промежуточной аттестации по итогам освоения профессионального модуля по заявлению выпускника могут быть учтены при выставлении оценки по итогам ГИА в форме демонстрационного экзамена.

4. ОЦЕНИВАНИЕ РЕЗУЛЬТАТОВ ГИА

4.1. Оценивание результатов ГИА в форме демонстрационного экзамена осуществляется в соответствии с п.п. 60 – 70 Порядка проведения ГИА.

4.2. Баллы за выполнение заданий демонстрационного экзамена выставляются в соответствии со схемой начисления баллов, приведенной в комплекте оценочной документации.

4.3. Необходимо осуществить перевод полученного количества баллов в оценки «отлично», «хорошо», «удовлетворительно», «неудовлетворительно».

Максимальное количество баллов, которое возможно получить за выполнение задания демонстрационного экзамена, принимается за 100%. Перевод баллов в оценку может быть осуществлен на основе таблицы 2.

Таблица 2

Перевод баллов за выполненное задание демонстрационного экзамена в оценку

Оценка ГИА	«2»	«3»	«4»	«5»
Отношение полученного количества баллов к максимально возможному (в процентах)	0,00% - 19,99%	20,00% - 39,99%	40,00% - 69,99%	70,00% - 100,00%
Оценка в баллах (стобалльная шкала)	0-9,995	10-19,995	20,0-34,995	35,0-50,00

4.4. Выпускнику по профессии 08.01.24 Мастер столярно-плотничных, паркетных и стекольных работ, являющимся победителем, призером финала чемпионата по профессиональному мастерству "Профессионалы" и финала чемпионата высоких технологий по профилю осваиваемой образовательной программы среднего профессионального образования засчитывается выпускнику в качестве оценки "отлично" по демонстрационному экзамену в рамках проведения ГИА по данной образовательной программе среднего профессионального образования (п.63 Порядка проведения ГИА).

5. ПОРЯДОК ПОДАЧИ И РАССМОТРЕНИЯ АПЕЛЛЯЦИЙ

5.1. По результатам ГИА выпускник имеет право подать в апелляционную комиссию письменную апелляцию о нарушении, по его мнению, Порядка и (или) несогласии с результатами ГИА (далее - апелляция).

5.2. Апелляция рассматривается апелляционной комиссией, состав которой утверждается приказом директора техникума одновременно с утверждением состава ГЭК.

5.3. Порядок подачи и рассмотрения апелляций, а также состав апелляционной комиссии определены п.п. 71 - 82 Порядка проведения ГИА.

6. ОСОБЕННОСТИ ПРОВЕДЕНИЯ ГИА ДЛЯ ВЫПУСКНИКОВ ИЗ ЧИСЛА ЛИЦ С ОГРАНИЧЕННЫМИ ВОЗМОЖНОСТЯМИ ЗДОРОВЬЯ, ДЕТЕЙ-ИНВАЛИДОВ И ИНВАЛИДОВ

6.1. Для выпускников из числа лиц с ограниченными возможностями здоровья и выпускников из числа детей-инвалидов и инвалидов проводится ГИА с учетом особенностей психофизического развития, индивидуальных возможностей и состояния здоровья таких выпускников (далее - индивидуальные особенности) в соответствии с требованиями, определенными п.п.83-86 Порядка проведения ГИА.

**ОЦЕНОЧНЫЕ МАТЕРИАЛЫ
ДЕМОНСТРАЦИОННОГО ЭКЗАМЕНА**

Том 1

(Комплект оценочной документации)

Код и наименование профессии (специальности) среднего профессионального образования	08.01.24 Мастер столярно-плотничных, паркетных и стекольных работ
Наименование квалификации (наименование направленности)	столяр строительный ↔ плотник ↔ стекольщик
Федеральный государственный образовательный стандарт среднего профессионального образования по профессии (специальности) среднего профессионального образования (ФГОС СПО):	ФГОС СПО по профессии 08.01.24 Мастер столярно-плотничных, паркетных и стекольных работ, утвержденный приказом Министерства образования и науки Российской Федерации от 9 декабря 2016 г. № 1546
Виды аттестации:	Государственная итоговая аттестация
Уровни демонстрационного экзамена:	Базовый
Шифр комплекта оценочной документации:	КОД 08.01.24-3-2025

1. СПИСОК ИСПОЛЬЗУЕМЫХ СОКРАЩЕНИЙ

ГИА	- государственная итоговая аттестация
ДЭ	- демонстрационный экзамен
ДЭ БУ	- демонстрационный экзамен базового уровня
КОД	- комплект оценочной документации
ОК	- общая компетенция
ОМ	- оценочный материал
ПК	- профессиональная компетенция
СПО	- среднее профессиональное образование
ФГОС СПО	- федеральный государственный образовательный стандарт среднего профессионального образования, на основе которого разработан комплект оценочной документации
ЦПДЭ	- центр проведения демонстрационного экзамена

2. КОД

2.1 Комплекс требований для проведения ДЭ

Применимость КОД. Настоящий КОД предназначен для организации и проведения ДЭ (уровней ДЭ) в рамках видов аттестаций по образовательным программам среднего профессионального образования, указанным в таблице № 1.

Таблица № 1

Вид аттестации	Уровень ДЭ
ГИА	Базовый уровень

КОД в части ГИА (ДЭ БУ) разработан на основе требований к результатам освоения образовательной программы СПО, установленных соответствии с ФГОС СПО.

Общие организационные требования:

1. ДЭ направлен на определение уровня освоения выпускником материала, предусмотренного образовательной программой, и степени сформированности профессиональных умений и навыков путем проведения независимой экспертной оценки выполненных выпускником практических заданий в условиях реальных или смоделированных производственных процессов.

2. ДЭ в рамках ГИА проводится с использованием КОД, включенных образовательными организациями в программу ГИА.

3. Задания ДЭ доводятся до главного эксперта в день, предшествующий дню начала ДЭ.

4. Образовательная организация обеспечивает необходимые технические условия для обеспечения заданиями во время ДЭ обучающихся, членов ГЭК, членов экспертной группы.

5. ДЭ проводится в ЦПДЭ, представляющем собой площадку, оборудованную и оснащенную в соответствии с КОД.

6. ЦПДЭ может располагаться на территории образовательной организации, а при сетевой форме реализации образовательных программ — также на территории иной организации, обладающей необходимыми ресурсами для организации ЦПДЭ.

7. Обучающиеся проходят ДЭ в ЦПДЭ в составе экзаменационных групп.

8. Образовательная организация знакомит с планом проведения ДЭ обучающихся, сдающих ДЭ, и лиц, обеспечивающих проведение ДЭ, в срок не позднее чем за 5 рабочих дней до даты проведения экзамена.

9. Количество, общая площадь и состояние помещений, предоставляемых для проведения ДЭ, должны обеспечивать проведение ДЭ в соответствии с КОД.

10. Не позднее чем за один рабочий день до даты проведения ДЭ главным экспертом проводится проверка готовности ЦПДЭ в присутствии членов экспертной группы, обучающихся, а также технического эксперта, назначаемого организацией, на территории которой расположен ЦПДЭ, ответственного за соблюдение установленных норм и правил охраны труда и техники безопасности.

11. Главным экспертом осуществляется осмотр ЦПДЭ, распределение обязанностей между членами экспертной группы по оценке выполнения заданий ДЭ, а также распределение рабочих мест между обучающимися с использованием способа случайной выборки. Результаты распределения обязанностей между членами экспертной группы и распределения рабочих мест между обучающимися фиксируются главным экспертом в соответствующих протоколах.

12. Обучающиеся знакомятся со своими рабочими местами, под руководством главного эксперта также повторно знакомятся с планом проведения ДЭ, условиями оказания первичной медицинской помощи в ЦПДЭ. Факт ознакомления отражается главным экспертом в протоколе распределения рабочих мест.

13. Допуск обучающихся в ЦПДЭ осуществляется главным экспертом на основании документов, удостоверяющих личность.

14. Образовательная организация обязана не позднее чем за один рабочий день до дня проведения ДЭ уведомить главного эксперта об участии в проведении ДЭ тьютора (ассистента).

Требование к продолжительности ДЭ. Продолжительность ДЭ зависит от вида аттестации, уровня ДЭ (таблица № 2)

Таблица № 2

Вид аттестации	Уровень ДЭ	Составная часть КОД (инвариантная/вариативная)	Продолжительность ДЭ
ГИА	базовый	Инвариантная часть	2 ч. 45 мин.

Требования к содержанию КОД. Единое базовое ядро содержания КОД (таблица № 3) сформировано на основе вида деятельности (вида профессиональной деятельности) в соответствии с ФГОС СПО и является общей содержательной основой заданий ДЭ вне зависимости от вида аттестации и уровня ДЭ.

Таблица № 3

ЕДИНОЕ БАЗОВОЕ ЯДРО СОДЕРЖАНИЯ КОД		
Вид деятельности/ Вид профессиональной деятельности	Перечень оцениваемых ОК/ПК	Перечень оцениваемых умений, навыков (практического опыта)
Выполнение столярных работ	ОК: Выбирать способы решения задач профессиональной деятельности применительно к различным контекстам	Умение: подбирать материалы с учетом технологических требований
		Умение: подбирать оборудование и инструмент
		Умение: эффективно использовать материалы при изготовлении столярного изделия
	ОК: Пользоваться профессиональной документацией на государственном и иностранном языках	Умение: пользоваться конструкторской, нормативно-технической и технологической документацией
		Умение: читать рабочие чертежи
	ПК: Организовывать рабочее место в соответствии с требованиями охраны труда и техники безопасности	Умение: организовывать рабочее место
		Умение: выполнять требования охраны труда, техники безопасности и пожарной безопасности
		Практический опыт: в организации рабочего места
	ПК: Выполнять подготовительные работы	Умение: подготавливать инструмент к работе
		Умение: производить настройку оборудования
		Навык: в выполнении подготовительных работ
	ПК: Изготавливать простые столярные тяги и заготовки столярных изделий	Умение: выполнять разметку пиломатериалов и заготовок
		Умение: пользоваться ручным и электрифицированным инструментом
		Навык: в изготовлении простых столярных тяг и заготовок столярных изделий
	ПК: Изготавливать столярные изделия различной сложности из предусмотренного техническим заданием материала, в соответствии с установленной нормой расхода, чертежом и требованиями к качеству	Умение: изготавливать простые и средней сложности столярные детали и изделия
Умение: выполнять внешние и внутренние соединения		
Умение: устанавливать крепежную фурнитуру		
Навык: в изготовлении различной сложности столярных изделий		

Содержательная структура КОД представлена в таблице № 4.

Таблица № 4

Вид деятельности (вид профессиональной деятельности)	Перечень оцениваемых ОК, ПК	Перечень оцениваемых умений, навыков (практического опыта)	ГИА ДЭ БУ
Инвариантная часть КОД			
Выполнение столярных работ	ОК: Выбирать способы решения задач профессиональной деятельности применительно к различным контекстам	Умение: подбирать материалы с учетом технологических требований	■
		Умение: подбирать оборудование и инструмент	■
		Умение: эффективно использовать материалы при изготовлении столярного изделия	■
	ОК: Пользоваться профессиональной документацией на государственном и иностранном языках	Умение: пользоваться конструкторской, нормативно-технической и технологической документацией	■
		Умение: читать рабочие чертежи	■
	ПК: Организовывать рабочее место в соответствии с требованиями охраны труда и техники безопасности	Умение: организовывать рабочее место	■
		Умение: выполнять требования охраны труда, техники безопасности и пожарной безопасности	■
		Навык: в организации рабочего места	■
	ПК: Выполнять подготовительные работы	Умение: подготавливать инструмент к работе	■
		Умение: производить настройку оборудования	■
		Навык: в выполнении подготовительных работ	■
	ПК: Изготавливать простые столярные тяги и заготовки столярных изделий	Умение: выполнять разметку пиломатериалов и заготовок	■
		Умение: пользоваться ручным и электрифицированным инструментом	■
		Навык: в изготовлении простых столярных тяг и заготовок столярных изделий	■
	ПК: Изготавливать столярные изделия различной сложности из предусмотренного техническим заданием материала, в соответствии с установленной нормой расхода, чертежом и требованиями к качеству	Умение: изготавливать простые и средней сложности столярные детали и изделия	■
Умение: выполнять внешние и внутренние соединения		■	
Умение: устанавливать крепежную фурнитуру		■	
Навык: в изготовлении различной сложности столярных изделий		■	
Выполнение плотничных работ	ОК: Выбирать способы решения задач профессиональной деятельности применительно к различным контекстам	Умение: подбирать материалы, инструменты и оборудование с учетом технологических требований	■
		Умение: определять количество, качество и объемы применяемых материалов	■
	ОК: Пользоваться профессиональной документацией на государственном и иностранном языках	Умение: читать рабочие чертежи	■
		Умение: разрабатывать вспомогательные чертежи при изготовлении сложных плотничных изделий	■
	ПК: Организовывать рабочее место в соответствии с требованиями охраны труда и	Умение: организовывать рабочее место	■
		Умение: выполнять требования охраны труда	■

	техники безопасности	Навык: в организации рабочего места	■
	ПК: Выполнять подготовительные работы	Умение: осуществлять проверку исправности оборудования, инструментов и приспособлений, используемых при плотничных работах	■
		Умение: производить подготовку инструмента к работе	■
		Навык: в выполнении подготовительных работ	■
	ПК: Выполнять заготовку деревянных элементов различного назначения в соответствии с чертежом, установленной нормой расхода материала и требованиями к качеству	Умение: производить разметку стандартных плотничных соединений	■
		Умение: изготавливать шаблоны для разметки	■
		Умение: пользоваться ручным и электрифицированным инструментом	■
		Умение: изготавливать детали конструкций в соответствии с чертежом	■
		Навык: в изготовлении заготовок деревянных элементов для различного назначения	■
	ПК: Выполнять сборочные и монтажные работы в соответствии с конструкторской документацией	Умение: производить сборку и монтаж плотницкой конструкции	■
		Навык: в сборке и монтаже деревянных конструкций	■

Требования к оцениванию. Распределение значений максимальных баллов (таблица № 5) зависит от вида аттестации, уровня ДЭ, составляющей части ДЭ.

Таблица № 5

Вид аттестации	Уровень ДЭ	Составная часть КОД (инвариантная/вариативная часть)	Максимальный балл
ГИА	ДЭ БУ	Инвариантная часть	50 из 50

Распределение баллов по критериям оценивания для ДЭ БУ в рамках ГИА представлена в таблице № 6.

Таблица № 6

№ п/п	Модуль задания (вид деятельности, вид профессиональной деятельности)	Критерий оценивания	Баллы
1	Выполнение столярных работ	Выбор способов решения задач профессиональной деятельности применительно к различным контекстам	2,00
		Пользование профессиональной документацией на государственном и иностранном языках	2,00
		Организация рабочего места в соответствии с требованиями охраны труда и техники безопасности	2,00
		Выполнение подготовительных работ	2,00
		Изготовление простых столярных тяг и заготовок столярных изделий	4,00
		Изготовление столярных изделий различной сложности из предусмотренного техническим заданием материала, в соответствии с установленной нормой расхода, чертежом и требованиями к качеству	14,00
2	Выполнение плотничных работ	Выбор способов решения задач профессиональной деятельности применительно к различным контекстам	2,00
		Пользование профессиональной документацией на государственном и иностранном языках	2,00
		Организация рабочего места в соответствии с требованиями охраны труда и техники безопасности	2,00
		Выполнение подготовительных работ	2,00
		Выполнение заготовок деревянных элементов различного назначения в соответствии с чертежом, установленной нормой расхода материала и требованиями к качеству	6,00
		Выполнение сборочных и монтажных работ в соответствии с конструкторской документацией	10,00
ИТОГО			50,00

2.2 Образец задания

Номер и наименование модуля задания	Вид аттестации/уровень ДЭ	Продолжительность выполнения модуля задания
Модуль № 1: Выполнение столярных работ	ГИА ДЭ БУ	1 ч. 30 мин.
Модуль № 2: Выполнение плотничных работ	ГИА ДЭ БУ	1 ч. 15 мин.

Текст образца задания:

Модуль № 1:

Выполнение столярных работ

Вид аттестации/уровень ДЭ:

ГИА ДЭ БУ

Текст задания: Изготовление оконной рамы

1. Изучить чертёж, ознакомиться со спецификацией пиломатериалов (Приложение 1).
2. Подобрать заготовки из предоставленных пиломатериалов, кратных деталям. Произвести выборку профиля на деталях рамы.
3. Произвести разметку деталей, отторцевать и распилить по размерам.
4. Выработать шипы и проушины на деталях рамы.
5. Произвести предварительную сборку рамы, произвести подгонку соединений (сдать на проверку).
6. Произвести сборку рамы на клей.
7. Установить фурнитуру.

Необходимые приложения: Приложение №1

Перв. примен.	ДЭ 08.01.24 000 СБ			
Справ. №				
Подп. и дата				
Инв. № дубл.				
Взам. инв. №				
Подп. и дата				
Инв. № подл.				

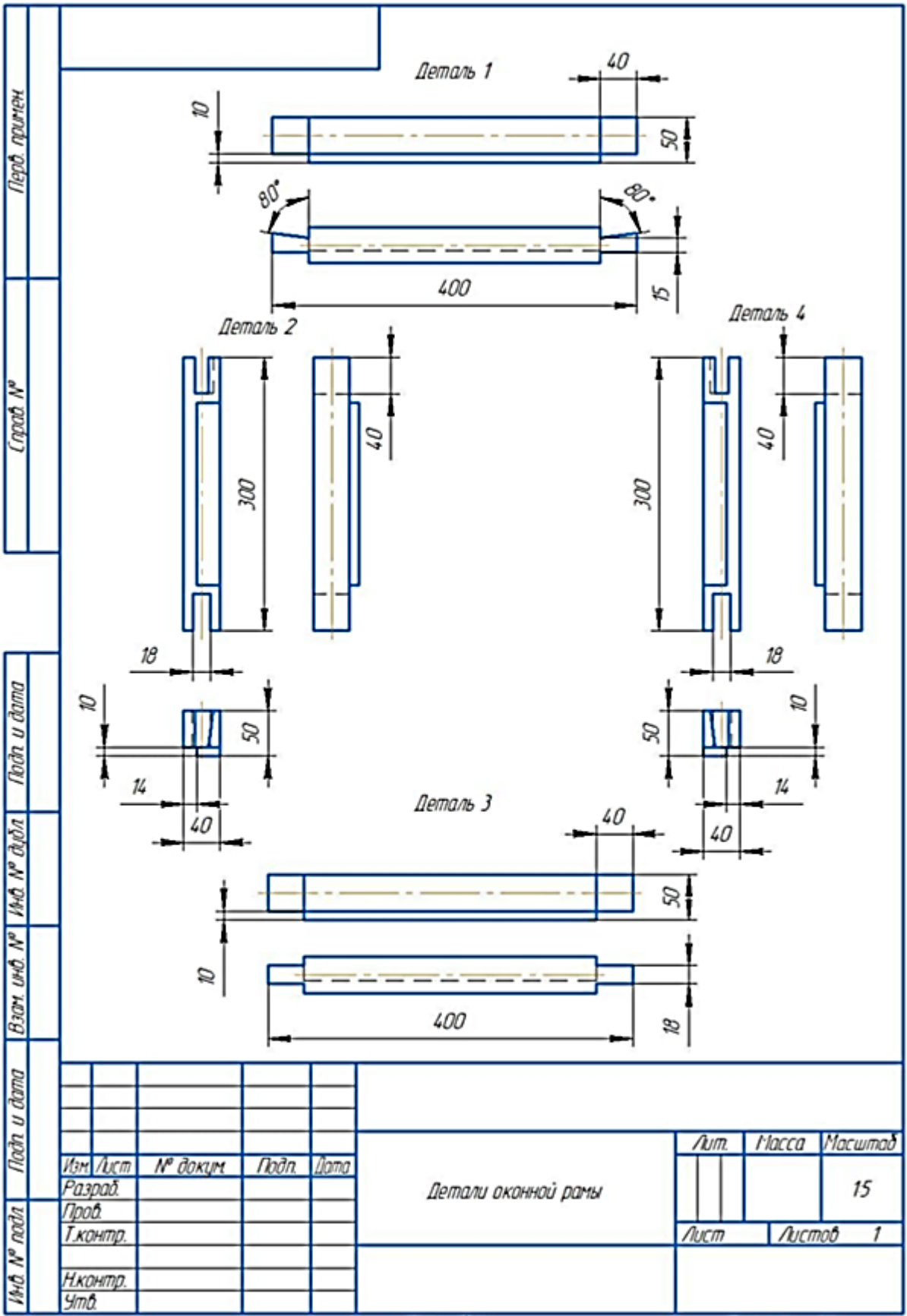
Спецификация пиломатериалов, мм

№ п/п	Ширина	Толщина	Длина	Количество
1	50	40	450	2
2	50	40	350	2

Ручка-скоба 156x36x19 1 шт.
Саморезы 3,5x25 2 шт.

ДЭ 08.01.24 000 СБ									
Изм.	Лист	№ докум.	Подп.	Дата	Модуль 1 Оконная рама	Лит.	Масса	Масштаб	
Разраб.									15
Пров.						Лист	Листов	1	
Т.контр.									
И.контр.									
Утв.									

Копировал Формат А4



Лит.	Листа	Масштаб
		1:5
Лист		Листов 1

Копировал

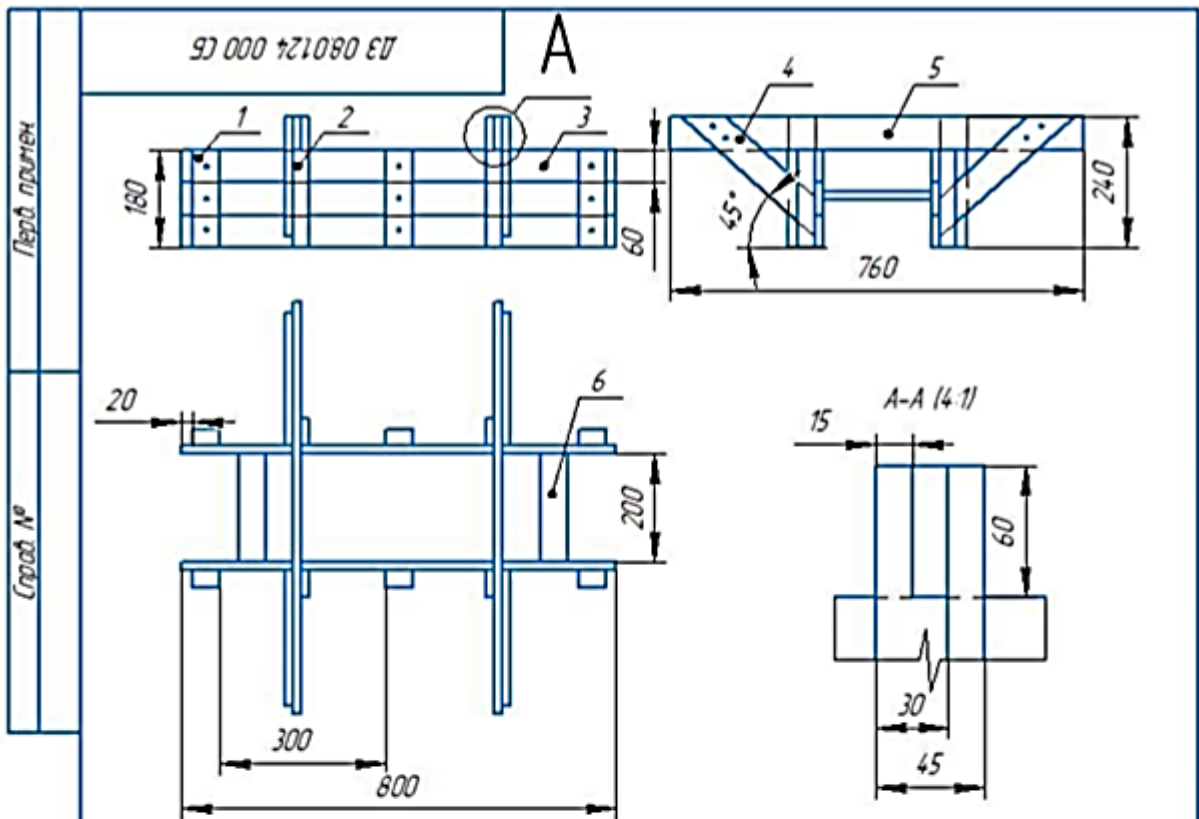
Формат А4

Модуль № 2:
Выполнение плотничных работ
Вид аттестации/уровень ДЭ:
ГИА ДЭ БУ

Текст задания: Изготовление опалубки

1. Изучить чертёж, ознакомиться со спецификацией пиломатериалов (Приложение №2).
2. Подобрать заготовки из предоставленных пиломатериалов, кратных деталям.
3. Произвести разметку деталей.
4. Отторцевать детали и распилить по размерам.
5. Выработать соединения на деталях опалубки.
6. Произвести предварительную сборку.
7. Произвести сборку конструкции на саморезы.

Необходимые приложения: Приложение №2



Спецификация пиломатериала

№ п/п	Ширина	Толщина	Длина	Количество
1	50	30	250	6
2	50	30	300	4
3	60	15	850	6
4	60	15	400	4
5	60	15	800	2
6	50	15	300	2

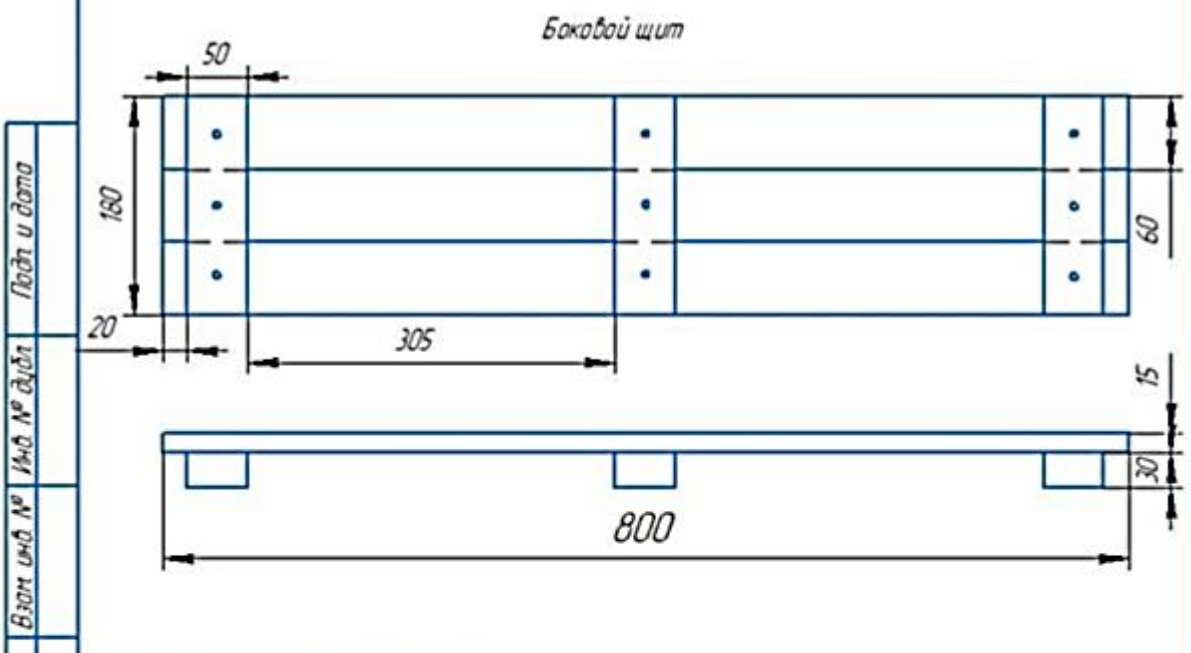
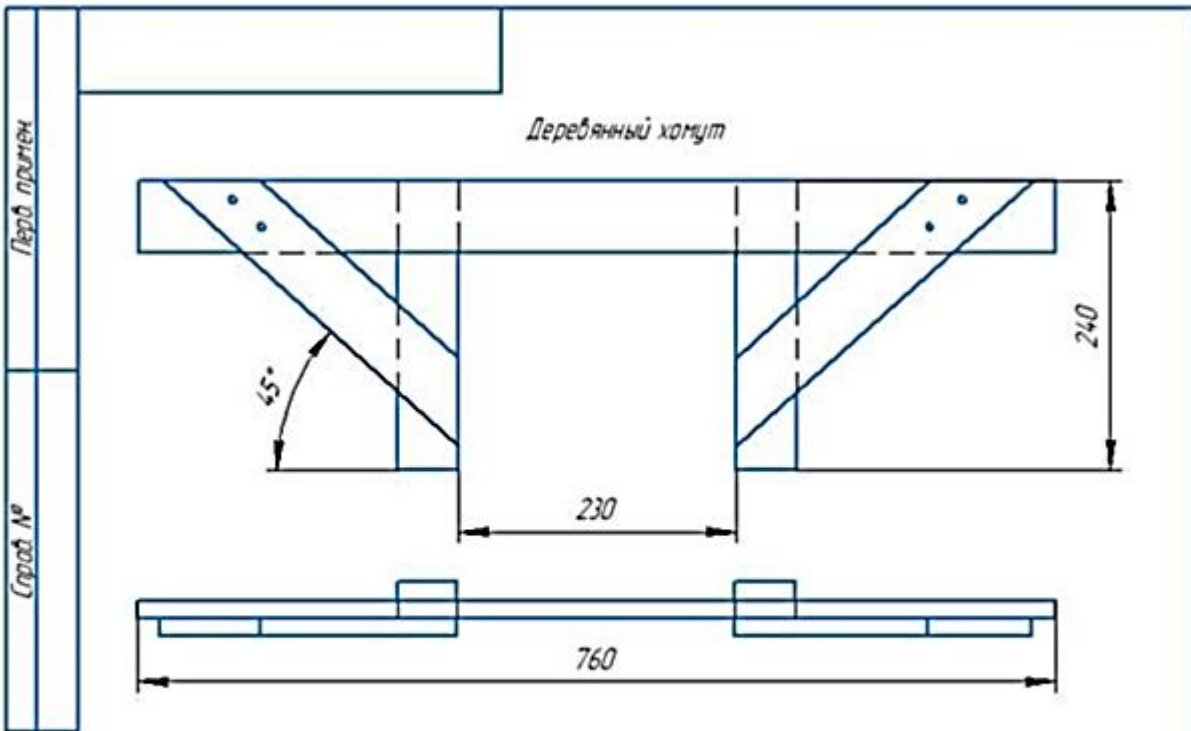
Саморезы 3,5x25 24 шт.

3,5x40 18 шт.

						ДЗ 08.0124 000 СБ		

Копиробал

Формат А4



Изм.	Лист	№ докум	Подп	Дата	Детали опалубки	Лит	Масса	Масштаб
								1:5
Разраб						Лист	Листов	1
Проб								
Т.контр								
Н.контр								
Утв.								

Лист прил. к

Спроект №

Подп и дата

Изм № докум

Взам инв №

Подп и дата

Изм № докум

Приказ Министерства просвещения РФ от 8 ноября 2021 г. N 800 "Об утверждении Порядка проведения государственной итоговой аттестации по образовательным программам среднего профессионального образования" (с изменениями и дополнениями)

С изменениями и дополнениями от:

С изменениями и дополнениями от: 5 мая 2022 г., 19 января 2023 г., 24 апреля, 22 ноября 2024 г.

В соответствии с [частью 5 статьи 59](#) Федерального закона от 29 декабря 2012 г. N 273-ФЗ "Об образовании в Российской Федерации" (Собрание законодательства Российской Федерации, 2012, N 53, ст. 7598; 2019, N 30, 4134), [пунктом 1](#) и [подпунктом 4.2.25 пункта 4](#) Положения о

Министерстве просвещения Российской Федерации, утвержденного [постановлением](#) Правительства Российской Федерации от 28 июля 2018 г. N 884 (Собрание законодательства Российской Федерации, 2018, N 32, ст. 5343; 2019, N 51, ст. 7631), приказываю:

1. Утвердить прилагаемый [Порядок](#) проведения государственной итоговой аттестации по образовательным программам среднего профессионального образования.

2. Студенты (курсанты), завершающие освоение имеющих государственную аккредитацию образовательных программ среднего профессионального образования в период с 1 сентября 2022 г. до 1 марта 2023 г., проходят государственную итоговую аттестацию по образовательным программам среднего профессионального образования в формах государственной итоговой аттестации, предусмотренных программой государственной итоговой аттестации, утвержденной образовательной организацией до 1 сентября 2022 г. в соответствии с [Порядком](#) проведения государственной итоговой аттестации по образовательным программам среднего профессионального образования, утвержденным [приказом](#) Министерства образования и науки Российской Федерации от 16 августа 2013 г. N 968 (зарегистрирован Министерством юстиции Российской Федерации 1 ноября 2013 г., регистрационный N 30306), с изменениями, внесенными приказами Министерства образования и науки Российской Федерации от 31 января 2014 г. N 74 (зарегистрирован Министерством юстиции Российской Федерации 5 марта 2014 г., регистрационный N 31524), от 17 ноября 2017 г. N 1138 (зарегистрирован Министерством юстиции Российской Федерации 12 декабря 2017 г., регистрационный N 49221) и [приказом](#) Министерства просвещения Российской Федерации от 10 ноября 2020 г. N 630 (зарегистрирован Министерством юстиции Российской Федерации 1 декабря 2020 г., регистрационный N 61179).

3. Признать утратившими силу:

[приказ](#) Министерства образования и науки Российской Федерации от 16 августа 2013 г. N 968 "Об утверждении Порядка проведения государственной итоговой аттестации по образовательным программам среднего профессионального образования" (зарегистрирован Министерством юстиции Российской Федерации 1 ноября 2013 г., регистрационный N 30306);

[приказ](#) Министерства образования и науки Российской Федерации от 31 января 2014 г. N 74 "О внесении изменений в Порядок проведения государственной итоговой аттестации по образовательным программам среднего профессионального образования, утвержденный приказом Министерства образования и науки Российской Федерации от 16 августа 2013 г. N 968" (зарегистрирован Министерством юстиции Российской Федерации 5 марта 2014 г., регистрационный N 31524);

[приказ](#) Министерства образования и науки Российской Федерации от 17 ноября 2017 г. N 1138 "О внесении изменений в Порядок проведения государственной итоговой аттестации по образовательным программам среднего профессионального образования, утвержденный приказом Министерства образования и науки Российской Федерации от 16 августа 2013 г. N 968" (зарегистрирован Министерством юстиции Российской Федерации 12 декабря 2017 г., регистрационный N 49221);

[приказ](#) Министерства просвещения Российской Федерации от 10 ноября 2020 г. N 630 "О внесении изменений в Порядок проведения государственной итоговой аттестации по образовательным программам среднего профессионального образования, утвержденный приказом Министерства образования и науки Российской Федерации от 16 августа 2013 г. N 968" (зарегистрирован Министерством юстиции Российской Федерации 1 декабря 2020 г., регистрационный N 61179).

4. Настоящий приказ вступает в силу с 1 сентября 2022 г. и действует до 1 сентября 2028 года.

Исполняющий обязанности Министра
А.В. Бугаев

**Порядок проведения государственной итоговой аттестации по образовательным программам среднего профессионального образования
С изменениями и дополнениями от 24 апреля 2024 г.**

I. Общие положения

1. Порядок проведения государственной итоговой аттестации по образовательным программам среднего профессионального образования (далее соответственно - Порядок, ГИА) устанавливает правила организации и проведения организациями, осуществляющими образовательную деятельность по образовательным программам среднего профессионального образования (далее - образовательные организации), ГИА студентов (курсантов) (далее - выпускники), завершающей освоение имеющих государственную аккредитацию основных профессиональных образовательных программ среднего профессионального образования (программ подготовки квалифицированных рабочих, служащих и программ подготовки специалистов среднего звена) (далее - образовательные программы среднего профессионального образования), включая формы ГИА, требования к использованию средств обучения и воспитания, средств связи при проведении ГИА, требования, предъявляемые к лицам, привлекаемым к проведению ГИА, порядок подачи и рассмотрения апелляций, изменения и (или) аннулирования результатов ГИА, а также особенности проведения ГИА для выпускников из числа лиц с ограниченными возможностями здоровья, детей-инвалидов и инвалидов.

2. Обеспечение проведения ГИА осуществляется образовательными организациями.

3. Образовательные организации используют необходимые для организации образовательной деятельности средства обучения и воспитания при проведении ГИА выпускников.

4. Выпускникам и лицам, привлекаемым к проведению ГИА, во время ее проведения запрещается иметь при себе и использовать средства связи, за исключением случаев, предусмотренных пунктом 36 Порядка.

5. Лица, осваивающие образовательную программу среднего профессионального образования в форме самообразования либо обучавшиеся по не имеющей государственной аккредитации образовательной программе среднего профессионального образования, вправе пройти экстерном ГИА в образовательной организации по имеющей государственную аккредитацию образовательной программе среднего профессионального образования в соответствии с Порядком.

II. Формы ГИА

6. ГИА проводится в следующих формах, если иное не установлено соответствующим федеральным государственным образовательным стандартом среднего профессионального образования (далее - ФГОС СПО):

а) демонстрационный экзамен для выпускников, осваивающих программы подготовки квалифицированных рабочих, служащих, за исключением программ, указанных в подпункте "в" настоящего пункта;

б) демонстрационный экзамен и защита дипломного проекта (работы) для выпускников, осваивающих программы подготовки специалистов среднего звена, за исключением программ, указанных в подпункте "в" настоящего пункта;

в) государственный экзамен и (или) защита дипломного проекта (работы):

для выпускников, осваивающих образовательные программы в области искусств, медицинского образования и фармацевтического образования, в области подготовки кадров в интересах обороны и безопасности государства, обеспечения законности и правопорядка, в области подготовки членов экипажей морских судов и судов внутреннего водного транспорта, специалистов авиационного персонала гражданской авиации, членов экипажей судов в соответствии с международными требованиями, а также в области подготовки работников железнодорожного транспорта, непосредственно связанных с движением поездов и маневровой работой, если иное не установлено соответствующим ФГОС СПО;

для выпускников, осваивающих образовательные программы среднего профессионального образования в специальных учебно-воспитательных учреждениях закрытого типа и учреждениях, исполняющих наказание в виде лишения свободы.

7. ГИА выпускников, осваивающих образовательные программы в области медицинского образования и фармацевтического образования, проводится с учётом требований к аккредитации специалистов, установленных законодательством Российской Федерации в сфере охраны здоровья.

8. Демонстрационный экзамен направлен на определение уровня освоения выпускником материала, предусмотренного образовательной программой, и степени сформированности профессиональных умений и навыков путём проведения независимой экспертной оценки выполненных выпускником практических заданий в условиях реальных или смоделированных производственных процессов.

9. Демонстрационный экзамен проводится по двум уровням:

демонстрационный экзамен базового уровня проводится на основе требований к результатам освоения образовательных программ среднего профессионального образования, установленных ФГОС СПО;

демонстрационный экзамен профильного уровня проводится по решению образовательной организации на основании заявлений выпускников на основе требований к результатам освоения образовательных программ среднего профессионального образования, установленных в соответствии с ФГОС СПО, включая квалификационные требования, заявленные организациями, работодателями, заинтересованными в подготовке кадров соответствующей квалификации, в том числе являющимися стороной договора о сетевой форме реализации образовательных программ и (или) договора о практической подготовке

10. Дипломный проект (работа) направлен на систематизацию и закрепление знаний выпускника по специальности, а также определение уровня готовности выпускника к самостоятельной профессиональной деятельности. Дипломный проект (работа) предполагает самостоятельную подготовку (написание) выпускником проекта (работы), демонстрирующего уровень знаний выпускника в рамках выбранной темы, а также сформированность его профессиональных умений и навыков.

Дипломный проект (работа) выпускников, осваивающих образовательные программы в области искусств, предполагает различные виды подготовки, в том числе исполнение сольной программы/сольного номера, исполнение концертной программы с участием в сольных и ансамблевых/ансамблевых и хоровых номерах, дирижирование и работа с хором, участие в спектакле или иное, в соответствии с требованиями, установленными ФГОС СПО по соответствующей специальности.

Тематика дипломных проектов (работ) определяется образовательной организацией. Выпускнику предоставляется право выбора темы дипломного проекта (работы), в том числе предложения своей темы с необходимым обоснованием целесообразности ее разработки для практического применения. Тема дипломного

проекта (работы) должна соответствовать содержанию одного или нескольких профессиональных модулей, входящих в образовательную программу среднего профессионального образования.

Для подготовки дипломного проекта (работы) выпускнику назначается руководитель и при необходимости консультанты, оказывающие выпускнику методическую поддержку.

Закрепление за выпускниками тем дипломных проектов (работ), назначение руководителей и консультантов осуществляется распоряжительным актом образовательной организации.

11. Государственный экзамен по отдельному профессиональному модулю (междисциплинарному курсу, дисциплине) или совокупности профессиональных модулей направлен на определение уровня освоения выпускником материала, предусмотренного учебным планом, и охватывает минимальное содержание данного профессионального модуля (междисциплинарного курса, дисциплины) или совокупности профессиональных модулей, установленное соответствующим ФГОС СПО.

III. Подготовка проведения ГИА

12. В целях определения соответствия результатов освоения выпускниками имеющих государственную аккредитацию образовательных программ среднего профессионального образования соответствующим требованиям ФГОС СПО ГИА проводится государственными экзаменационными комиссиями (далее - ГЭК), создаваемыми образовательной организацией по каждой укрупненной группе профессий, специальностей среднего профессионального образования либо по усмотрению образовательной организации по отдельным профессиям и специальностям среднего профессионального образования.

ГЭК формируется из числа педагогических работников образовательных организаций, лиц, приглашенных из сторонних организаций, в том числе:

педагогических работников;
представителей организаций-партнеров, направление деятельности которых соответствует области профессиональной деятельности, к которой готовятся выпускники;

членов аккредитационных комиссий, сформированных Министерством здравоохранения Российской Федерации (при проведении ГИА выпускников, осваивающих образовательные программы в области медицинского образования и фармацевтического образования);

13. При проведении демонстрационного экзамена в составе ГЭК создается экспертная группа из числа лиц, приглашенных из сторонних организаций и обладающих профессиональными знаниями, навыками и опытом в сфере, соответствующей профессии или специальности среднего профессионального образования или укрупненной группы профессий и специальностей, по которой проводится демонстрационный экзамен (далее соответственно - экспертная группа, эксперты).

14. Состав ГЭК утверждается распоряжительным актом образовательной организации и действует в течение одного календарного года. В состав ГЭК входят председатель ГЭК, заместитель председателя ГЭК и члены ГЭК.

15. ГЭК возглавляет председатель, который организует и контролирует деятельность ГЭК, обеспечивает единство требований, предъявляемых к выпускникам.

Председатель ГЭК утверждается не позднее 20 декабря текущего года на следующий календарный год (с 1 января по 31 декабря) по представлению образовательной организации органом местного самоуправления муниципального района, муниципального округа, городского округа, органом исполнительной власти субъекта Российской Федерации, федеральным органом исполнительной власти, в ведении которого соответственно находится образовательная организация, а в случае, если функции и полномочия учредителя образовательной организации осуществляет Правительство Российской Федерации - по представлению указанной образовательной организации Министерством просвещения Российской Федерации.

Председатель ГЭК частной образовательной организации утверждается по представлению частной образовательной организации органом исполнительной власти субъекта Российской Федерации, осуществляющим государственное управление в сфере образования, на территории которого находится частная образовательная организация.

Председателем ГЭК образовательной организации утверждается лицо, не работающее в образовательной организации, из числа:

руководителей или заместителей руководителей организаций, осуществляющих образовательную деятельность, соответствующую области профессиональной деятельности, к которой готовятся выпускники;

представителей работодателей или их объединений, организаций-партнеров, включая экспертов, при условии, что направление деятельности данных представителей соответствует области профессиональной деятельности, к которой готовятся выпускники.

16. Руководитель образовательной организации является заместителем председателя ГЭК. В случае создания в образовательной организации нескольких ГЭК назначается несколько заместителей председателя ГЭК из числа заместителей руководителя образовательной организации или педагогических работников.

17. Экспертная группа создается по каждой профессии, специальности среднего профессионального образования или виду деятельности, по которому проводится демонстрационный экзамен.

Экспертную группу возглавляет главный эксперт, назначаемый из числа экспертов, включенных в состав ГЭК.

Главный эксперт организует и контролирует деятельность возглавляемой экспертной группы, обеспечивает соблюдение всех требований к проведению демонстрационного экзамена и не участвует в оценивании результатов демонстрационного экзамена.

18. К ГИА допускаются выпускники, не имеющие академической задолженности и в полном объеме выполнившие учебный план или индивидуальный учебный план.

19. Демонстрационный экзамен базового и профильного уровня проводится с использованием единых оценочных материалов, включающих в себя конкретные комплекты оценочной документации, варианты заданий и критерии оценивания (далее - оценочные материалы), разрабатываемых организацией, определяемой Министерством просвещения

Российской Федерации из числа подведомственных ему организаций (далее - оператор).

20. Комплект оценочной документации включает комплекс требований для проведения демонстрационного экзамена, перечень оборудования и оснащения, расходных материалов, средств обучения и воспитания, примерный план застройки площадки демонстрационного экзамена, требования к составу экспертных групп, условия привлечения добровольцев (волонтеров) (при необходимости), инструкции по технике безопасности, а также образцы заданий.

Задание демонстрационного экзамена включает комплексную практическую задачу, моделирующую профессиональную деятельность и выполняемую в режиме реального времени.

21. Комплекты оценочной документации для проведения демонстрационного экзамена профильного уровня

разрабатываются оператором с участием организаций-партнеров, отраслевых и профессиональных сообществ. Министерство просвещения Российской Федерации обеспечивает размещение разработанных комплектов оценочной документации на официальном сайте оператора в информационно-телекоммуникационной сети "Интернет" (далее - сеть "Интернет") не позднее 1 октября года, предшествующего проведению ГИА.

22. Требования к дипломным проектам (работам), методика их оценивания, задания и критерии оценивания государственных экзаменов, а также уровни демонстрационного экзамена, конкретные комплекты оценочной документации, выбранные образовательной организацией, исходя из содержания реализуемой образовательной программы, из размещенных на официальном сайте оператора в сети "Интернет" единых оценочных материалов, включаются в программу ГИА.

23. ГИА выпускников не может быть заменена на оценку уровня их подготовки на основе текущего контроля успеваемости и результатов промежуточной аттестации, за исключением случая, предусмотренного пунктом 58 Порядка.

24. Программа ГИА утверждается образовательной организацией после обсуждения на заседании педагогического (учёного) совета с участием председателей ГЭК, после чего доводится до сведения выпускников не позднее, чем за шесть месяцев до начала ГИА.

IV. Проведение ГИА

25. Демонстрационный экзамен проводится с использованием комплектов оценочной документации, включенных образовательными организациями в Программу ГИА.

26. Задания демонстрационного экзамена доводятся до главного эксперта в день, предшествующий дню начала демонстрационного экзамена.

Образовательная организация обеспечивает необходимые технические условия для обеспечения заданиями во время демонстрационного экзамена выпускников, членов ГЭК, членов экспертной группы.

27. Демонстрационный экзамен проводится в центре проведения демонстрационного экзамена (далее - центр проведения экзамена), представляющем собой площадку, оборудованную и оснащенную в соответствии с комплектом оценочной документации.

Центр проведения экзамена может располагаться на территории образовательной организации, а при сетевой форме реализации образовательных программ - также на территории иной организации, обладающей необходимыми ресурсами для организации центра проведения экзамена.

Выпускники проходят демонстрационный экзамен в центре проведения экзамена в составе экзаменационных групп.

28. Место расположения центра проведения экзамена, дата и время начала проведения демонстрационного экзамена, расписание сдачи экзаменов в составе экзаменационных групп, планируемая продолжительность проведения демонстрационного экзамена, технические перерывы в проведении демонстрационного экзамена определяются планом проведения демонстрационного экзамена, утверждаемым ГЭК совместно с образовательной организацией не позднее чем за двадцать календарных дней до даты проведения демонстрационного экзамена. Образовательная организация знакомит с планом проведения демонстрационного экзамена выпускников, сдающих демонстрационный экзамен и лиц, обеспечивающих проведение демонстрационного экзамена в срок не позднее чем за пять рабочих дней до даты проведения экзамена.

29. Количество, общая площадь и состояние помещений, предоставляемых для проведения демонстрационного экзамена, должны обеспечивать проведение демонстрационного экзамена в соответствии с комплектом оценочной документации.

30. Центр проведения экзамена может быть дополнительно обследован оператором на предмет соответствия условиям, установленным комплектом оценочной документации, в том числе в части наличия расходных материалов.

31. Не позднее чем за один рабочий день до даты проведения демонстрационного экзамена главным экспертом проводится проверка готовности центра проведения экзамена в присутствии членов экспертной группы, выпускников, а также технического эксперта, назначаемого организацией, на территории которой расположен центр проведения экзамена, ответственного за соблюдение установленных норм и правил охраны труда и техники безопасности.

Главным экспертом осуществляется осмотр центра проведения экзамена, распределение обязанностей между членами экспертной группы по оценке выполнения заданий демонстрационного экзамена, а также распределение рабочих мест между выпускниками с использованием способа случайной выборки. Результаты распределения обязанностей между членами экспертной группы и распределения рабочих мест между выпускниками фиксируются главным экспертом в соответствующих протоколах.

32. Выпускники знакомятся со своими рабочими местами, под руководством главного эксперта также повторно знакомятся с планом проведения демонстрационного экзамена, условиями оказания первичной медицинской помощи в центре проведения экзамена. Факт ознакомления отражается главным экспертом в протоколе распределения рабочих мест.

33. Технический эксперт под подпись знакомит главного эксперта, членов экспертной группы, выпускников с требованиями охраны труда и безопасности производства.

34. В день проведения демонстрационного экзамена в центре проведения экзамена присутствуют:

а) руководитель (уполномоченный представитель) организации, на базе которой организован центр проведения экзамена;

б) не менее одного члена ГЭК, не считая членов экспертной группы; в) члены экспертной группы;

г) главный эксперт;

д) представители организаций-партнеров (по согласованию с образовательной организацией);

е) выпускники;

ж) технический эксперт;

з) представитель образовательной организации, ответственный за сопровождение выпускников к центру проведения экзамена (при необходимости);

и) тьютор (ассистент), оказывающий необходимую помощь выпускнику из числа лиц с ограниченными возможностями здоровья, детей-инвалидов, инвалидов (далее - тьютор (ассистент));

к) организаторы, назначенные образовательной организацией из числа педагогических работников, оказывающие содействие главному эксперту в обеспечении соблюдения всех требований к проведению демонстрационного экзамена.

В случае отсутствия в день проведения демонстрационного экзамена в центре проведения экзамена лиц, указанных в настоящем пункте, решение о проведении демонстрационного экзамена принимается главным экспертом, о чём главным экспертом вносится соответствующая запись в протокол проведения демонстрационного экзамена.

Допуск выпускников в центр проведения экзамена осуществляется главным экспертом на основании документов, удостоверяющих личность.

35. В день проведения демонстрационного экзамена в центре проведения экзамена могут присутствовать:

а) должностные лица органа исполнительной власти субъекта Российской Федерации, осуществляющего управление в сфере образования (по решению указанного органа);

б) представители оператора (по согласованию с образовательной организацией);

в) медицинские работники (по решению организации, на территории которой располагается центр проведения демонстрационного экзамена);

г) представители организаций-партнеров (по решению таких организаций по согласованию с образовательной организацией);

д) добровольцы (волонтеры), привлекаемые к проведению демонстрационного экзамена (по решению образовательной организации).

Указанные в настоящем пункте лица присутствуют в центре проведения экзамена в день проведения демонстрационного экзамена на основании документов, удостоверяющих личность.

36. Лица, указанные в пунктах 34 и 35 Порядка, обязаны:

соблюдать установленные требования по охране труда и производственной безопасности, выполнять указания технического эксперта по соблюдению указанных требований;

пользоваться средствами связи исключительно по вопросам служебной необходимости, в том числе в рамках оказания необходимого содействия главному эксперту;

не мешать и не взаимодействовать с выпускниками при выполнении ими заданий, не передавать им средства связи и хранения информации, иные предметы и материалы.

Добровольцы (волонтеры) взаимодействуют с выпускниками в соответствии с условиями, установленными комплектом оценочной документации.

37. Члены ГЭК, не входящие в состав экспертной группы, наблюдают за ходом проведения демонстрационного экзамена и вправе сообщать главному эксперту о выявленных фактах нарушения Порядка.

38. Члены экспертной группы осуществляют оценку выполнения заданий

39. Главный эксперт вправе давать указания по организации и проведению демонстрационного экзамена, обязательные для выполнения лицами, привлеченными к проведению демонстрационного экзамена, и выпускникам, удалять из центра проведения экзамена лиц, допустивших грубое нарушение требований Порядка, требований охраны труда и безопасности производства, а также останавливать, приостанавливать и возобновлять проведение демонстрационного экзамена при возникновении необходимости устранения грубых нарушений требований Порядка, требований охраны труда и производственной безопасности.

Главный эксперт может делать заметки о ходе демонстрационного экзамена.

Главный эксперт обязан находиться в центре проведения экзамена до окончания демонстрационного экзамена, осуществлять контроль за соблюдением лицами, привлеченными к проведению демонстрационного экзамена, выпускниками требований Порядка.

40. При привлечении медицинского работника организация, на базе которой организован центр проведения экзамена, обязана организовать помещение, оборудованное для оказания первой помощи и первичной медико-санитарной помощи.

41. Технический эксперт вправе:

наблюдать за ходом проведения демонстрационного экзамена;

давать разъяснения и указания лицам, привлеченным к проведению демонстрационного экзамена, выпускникам по вопросам соблюдения требований охраны труда и производственной безопасности;

сообщать главному эксперту о выявленных случаях нарушений лицами, привлеченными к проведению демонстрационного экзамена, выпускниками требований охраны труда и требований производственной безопасности, а также невыполнения такими лицами указаний технического эксперта, направленных на обеспечение соблюдения требований охраны труда и производственной безопасности;

останавливать в случаях, требующих немедленного решения, в целях охраны жизни и здоровья лиц, привлеченных к проведению демонстрационного экзамена, выпускников действия выпускников по выполнению заданий, действия других лиц, находящихся в центре проведения экзамена с уведомлением главного эксперта.

42. Представитель образовательной организации располагается в изолированном от центра проведения экзамена помещении.

43. Образовательная организация обязана не позднее чем за один рабочий день до дня проведения демонстрационного экзамена уведомить главного эксперта об участии в проведении демонстрационного экзамена тьютора (ассистента).

44. Выпускники вправе:

Пользоваться оборудованием центра проведения экзамена, необходимыми материалами, средствами обучения и воспитания в соответствии с требованиями комплекта оценочной документации, задания демонстрационного экзамена;

получать разъяснения технического эксперта по вопросам безопасной и бесперебойной эксплуатации оборудования центра проведения экзамена;

получить копию задания демонстрационного экзамена на бумажном носителе; Выпускники

обязаны:

во время проведения демонстрационного экзамена не пользоваться и не иметь при себе средства связи, носители информации, средства ее передачи и хранения, если это прямо не предусмотрено комплектом оценочной документации;

во время проведения демонстрационного экзамена использовать только средства обучения и воспитания, разрешенные комплектом оценочной документации;

во время проведения демонстрационного экзамена не взаимодействовать с другими выпускниками, экспертами, иными лицами, находящимися в центре проведения экзамена, если это не предусмотрено комплектом оценочной документации и заданием демонстрационного экзамена.

Выпускники могут иметь при себе лекарственные средства и питание, прием которых осуществляется в специально отведенном для этого помещении согласно плану проведения демонстрационного экзамена за пределами центра проведения экзамена.

45. Допуск выпускников к выполнению заданий осуществляется при условии обязательного их ознакомления с требованиями охраны труда и производственной безопасности.

46. В соответствии с планом проведения демонстрационного экзамена главный эксперт ознакомливает

выпускников с заданиями, передает им копии заданий демонстрационного экзамена.

47. После ознакомления с заданиями демонстрационного экзамена выпускники занимают свои рабочие места в соответствии с протоколом распределения рабочих мест.

48. После того, как все выпускники и лица, привлеченные к проведению демонстрационного экзамена, займут свои рабочие места в соответствии с требованиями охраны труда и производственной безопасности, главный эксперт объявляет о начале демонстрационного экзамена.

Время начала демонстрационного экзамена фиксируется в протоколе проведения демонстрационного экзамена, составляемом главным экспертом по каждой экзаменационной группе.

После объявления главным экспертом начала демонстрационного экзамена выпускники приступают к выполнению заданий демонстрационного экзамена.

49. Демонстрационный экзамен проводится при неукоснительном соблюдении выпускниками, лицами, привлеченными к проведению демонстрационного экзамена, требований охраны труда и производственной безопасности, а также с соблюдением принципов объективности, открытости и равенства выпускников.

50. Центры проведения экзамена могут быть оборудованы средствами видеонаблюдения, позволяющими осуществлять видеозапись хода проведения демонстрационного экзамена.

51. Видеоматериалы о проведении демонстрационного экзамена в случае осуществления видеозаписи подлежат хранению в образовательной организации не менее одного года с момента завершения демонстрационного экзамена.

52. Явка выпускника, его рабочее место, время завершения выполнения задания демонстрационного экзамена подлежат фиксации главным экспертом в протоколе проведения демонстрационного экзамена.

53. В случае удаления из центра проведения экзамена выпускника, лица, привлеченного к проведению демонстрационного экзамена, или присутствующего в центре проведения экзамена, главным экспертом составляется акт об удалении. Результаты ГИА выпускника, удаленного из центра проведения экзамена, аннулируются ГЭК, и такой выпускник признаётся ГЭК не прошедшим ГИА по неуважительной причине.

54. Главный эксперт сообщает выпускникам о течении времени выполнения задания демонстрационного экзамена каждые 60 минут, а также за 30 и 5 минут до окончания времени выполнения задания.

55. После объявления главным экспертом окончания времени выполнения заданий выпускники прекращают любые действия по выполнению заданий демонстрационного экзамена.

Технический эксперт обеспечивает контроль за безопасным завершением работ выпускниками в соответствии с требованиями производственной безопасности и требованиями охраны труда.

56. Выпускник по собственному желанию может завершить выполнение задания досрочно, уведомив об этом главного эксперта.

57. Результаты выполнения выпускниками заданий демонстрационного экзамена подлежат фиксации экспертами экспертной группы в соответствии с требованиями комплекта оценочной документации и задания демонстрационного экзамена.

58. По решению ГЭК результаты демонстрационного экзамена, проведённого при участии оператора, в рамках промежуточной аттестации по итогам освоения профессионального модуля по заявлению выпускника могут быть учтены при выставлении оценки по итогам ГИА в форме демонстрационного экзамена.

59. Сдача государственного экзамена и защита дипломных проектов (работ) (за исключением государственного экзамена и дипломных проектов (работ), затрагивающих вопросы государственной тайны) проводятся на открытых заседаниях ГЭК с участием не менее двух третей ее состава, не считая членов экспертной группы.

V. Оценивание результатов ГИА

60. Результаты проведения ГИА оцениваются с проставлением одной из отметок: "отлично", "хорошо", "удовлетворительно", "неудовлетворительно" - и объявляются в тот же день после оформления протоколов заседаний ГЭК.

61. Процедура оценивания результатов выполнения заданий демонстрационного экзамена осуществляется членами экспертной группы по 100-балльной системе в соответствии с требованиями комплекта оценочной документации.

62. Баллы выставляются в протоколе проведения демонстрационного экзамена, который подписывается каждым членом экспертной группы и утверждается главным экспертом после завершения экзамена для экзаменационной группы.

При выставлении баллов присутствует член ГЭК, не входящий в экспертную группу, присутствие других лиц запрещено.

Подписанный членами экспертной группы и утвержденный главным экспертом протокол проведения демонстрационного экзамена далее передается в ГЭК для выставления оценок по итогам ГИА.

Оригинал протокола проведения демонстрационного экзамена передается на хранение в образовательную организацию в составе архивных документов.

63. Статус победителя, призера финала чемпионата по профессиональному мастерству "Профессионалы" и финала чемпионата высоких технологий по профилю осваиваемой образовательной программы среднего профессионального образования засчитывается выпускнику в качестве оценки "отлично" по демонстрационному экзамену в рамках проведения ГИА по данной образовательной программе среднего профессионального образования.

64. В случае досрочного завершения ГИА выпускником по независящим от него причинам результаты ГИА оцениваются по фактически выполненной работе, или по заявлению такого выпускника ГЭК принимается решение об аннулировании результатов ГИА, а такой выпускник признается ГЭК не прошедшим ГИА по уважительной причине.

65. Решения ГЭК принимаются на закрытых заседаниях простым большинством голосов членов ГЭК, участвующих в заседании, при обязательном присутствии председателя комиссии или его заместителя. При равном числе голосов голос председательствующего на заседании ГЭК является решающим.

66. Решение ГЭК оформляется протоколом, который подписывается председателем ГЭК, в случае его отсутствия заместителем ГЭК и секретарем ГЭК и хранится в архиве образовательной организации.

67. Выпускникам, не прошедшим ГИА по уважительной причине, в том числе не явившимся по уважительной причине для прохождения одного из аттестационных испытаний, предусмотренных формой ГИА (далее - выпускники, не прошедшие ГИА по уважительной причине), предоставляется возможность пройти ГИА, в том числе не пройденное аттестационное испытание (при его наличии), без отчисления из образовательной организации.

68. Выпускники, не прошедшие ГИА по неуважительной причине, в том числе не явившиеся для

прохождения ГИА без уважительных причин (далее - выпускники, не прошедшие ГИА по неуважительной причине) и выпускники, получившие на ГИА неудовлетворительные результаты, могут быть допущены образовательной организацией для повторного участия в ГИА не более двух раз.

69. Дополнительные заседания ГЭК организуются в установленные образовательной организацией сроки, но не позднее четырех месяцев после подачи заявления выпускником, не прошедшим ГИА по уважительной причине.

70. Выпускники, не прошедшие ГИА по неуважительной причине, и выпускники, получившие на ГИА неудовлетворительные результаты, отчисляются из образовательной организации и проходят ГИА не ранее чем через шесть месяцев после прохождения ГИА впервые.

Для прохождения ГИА выпускники, не прошедшие ГИА по неуважительной причине, и выпускники, получившие на ГИА неудовлетворительные результаты, восстанавливаются в образовательной организации на период времени, установленный образовательной организацией самостоятельно, но не менее предусмотренного календарным учебным графиком для прохождения ГИА соответствующей образовательной программы среднего профессионального образования.

VI. Порядок подачи и рассмотрения апелляции

71. По результатам ГИА выпускник имеет право подать в апелляционную комиссию письменную апелляцию о нарушении, по его мнению, Порядка и (или) несогласии с результатами ГИА (далее - апелляция).

72. Апелляция подается лично выпускником или родителями (законными представителями) несовершеннолетнего выпускника в апелляционную комиссию образовательной организации.

Апелляция о нарушении Порядка подается непосредственно в день проведения ГИА, в том числе до выхода из центра проведения экзамена.

Апелляция о несогласии с результатами ГИА подается не позднее следующего рабочего дня после объявления результатов ГИА.

73. Апелляция рассматривается апелляционной комиссией не позднее трех рабочих дней с момента ее поступления.

74. Состав апелляционной комиссии утверждается образовательной организацией одновременно с утверждением состава ГЭК.

Апелляционная комиссия состоит из председателя апелляционной комиссии, не менее пяти членов апелляционной комиссии и секретаря апелляционной комиссии из числа педагогических работников образовательной организации, не входящих в данный учебный год в состав ГЭК. Председателем апелляционной комиссии может быть назначено лицо из числа руководителей или заместителей руководителей организаций, осуществляющих образовательную деятельность, соответствующую области профессиональной деятельности, к которой готовятся выпускники, представителей организаций-партнеров или их объединений, включая экспертов, при условии, что направление деятельности данных представителей соответствует области профессиональной деятельности, к которой готовятся выпускники, при условии, что такое лицо не входит в состав ГЭК.

75. Апелляция рассматривается на заседании апелляционной комиссии с участием не менее двух третей ее состава.

На заседание апелляционной комиссии приглашается председатель соответствующей ГЭК, а также главный эксперт при проведении ГИА в форме демонстрационного экзамена.

При проведении ГИА в форме демонстрационного экзамена по решению председателя апелляционной комиссии к участию в заседании комиссии могут быть также привлечены члены экспертной группы, технический эксперт.

По решению председателя апелляционной комиссии заседание апелляционной комиссии может пройти с применением средств видео, конференц-связи, а равно посредством предоставления письменных пояснений по поставленным апелляционной комиссией вопросам. Выпускник, подавший апелляцию, имеет право присутствовать при рассмотрении апелляции.

С несовершеннолетним выпускником имеет право присутствовать один из родителей (законных представителей).

Указанные лица должны при себе иметь документы, удостоверяющие личность.

76. Рассмотрение апелляции не является пересдачей ГИА.

77. При рассмотрении апелляции о нарушении Порядка апелляционная комиссия устанавливает достоверность изложенных в ней сведений и выносит одно из следующих решений:

об отклонении апелляции, если изложенные в ней сведения о нарушениях Порядка не подтвердились и (или) не повлияли на результат ГИА;

об удовлетворении апелляции, если изложенные в ней сведения о допущенных нарушениях Порядка подтвердились и повлияли на результат ГИА.

В последнем случае результаты проведения ГИА подлежат аннулированию, в связи с чем протокол о рассмотрении апелляции не позднее следующего рабочего дня передается в ГЭК для реализации решения апелляционной комиссии. Выпускнику предоставляется возможность пройти ГИА в дополнительные сроки, установленные образовательной организацией без отчисления такого выпускника из образовательной организации в срок не более четырех месяцев после подачи апелляции.

78. В случае рассмотрения апелляции о несогласии с результатами ГИА, полученными при прохождении демонстрационного экзамена, секретарь ГЭК не позднее следующего рабочего дня с момента поступления апелляции направляет в апелляционную комиссию протокол заседания ГЭК, протокол проведения демонстрационного экзамена, письменные ответы выпускника (при их наличии), результаты работ выпускника, подавшего апелляцию, видеозаписи хода проведения демонстрационного экзамена (при наличии).

В случае рассмотрения апелляции о несогласии с результатами ГИА, полученными при защите дипломного проекта (работы), секретарь ГЭК не позднее следующего рабочего дня с момента поступления апелляции направляет в апелляционную комиссию дипломный проект (работу), протокол заседания ГЭК.

В случае рассмотрения апелляции о несогласии с результатами ГИА, полученными при сдаче государственного экзамена, секретарь ГЭК не позднее следующего рабочего дня с момента поступления апелляции направляет в апелляционную комиссию протокол заседания ГЭК, письменные ответы выпускника (при их наличии).

79. В результате рассмотрения апелляции о несогласии с результатами ГИА апелляционная комиссия принимает решение об отклонении апелляции и сохранении результата ГИА либо об удовлетворении апелляции и выставлении иного результата ГИА. Решение апелляционной комиссии не позднее следующего рабочего дня передается в ГЭК. Решение апелляционной комиссии является основанием для аннулирования ранее выставленных результатов ГИА выпускника и выставления новых результатов в соответствии с мнением апелляционной комиссии.

80. Решение апелляционной комиссии принимается простым большинством голосов. При равном числе голосов голос председательствующего на заседании апелляционной комиссии является решающим.

Решение апелляционной комиссии доводится до сведения подавшего апелляцию выпускника в течение трех рабочих дней со дня заседания апелляционной комиссии.

81. Решение апелляционной комиссии является окончательным и пересмотру не подлежит.

82. Решение апелляционной комиссии оформляется протоколом, который подписывается председателем (заместителем председателя) и секретарем апелляционной комиссии и хранится в архиве образовательной организации.

VII. Особенности проведения ГИА для выпускников из числа лиц с ограниченными возможностями здоровья, детей-инвалидов и инвалидов

83. Для выпускников из числа лиц с ограниченными возможностями здоровья и выпускников из числа детей-инвалидов и инвалидов проводится ГИА с учетом особенностей психофизического развития, индивидуальных возможностей и состояния здоровья таких выпускников (далее - индивидуальные особенности).

84. При проведении ГИА обеспечивается соблюдение следующих общих требований:

проведение ГИА для выпускников с ограниченными возможностями здоровья, выпускников из числа детей-инвалидов и инвалидов в одной аудитории совместно с выпускниками, не имеющими ограниченных возможностей здоровья, если это не создает трудностей для выпускников при прохождении ГИА;

присутствие в аудитории, центре проведения экзамена тьютора, ассистента, оказывающих выпускникам необходимую техническую помощь с учетом их индивидуальных особенностей (занять рабочее место, передвигаться, прочитать и оформить задание, общаться с членами ГЭК, членами экспертной группы);

пользование необходимыми выпускникам техническими средствами при прохождении ГИА с учетом их индивидуальных особенностей;

обеспечение возможности беспрепятственного доступа выпускников в аудитории, туалетные и другие помещения, а также их пребывания в указанных помещениях (наличие пандусов, поручней, расширенных дверных проемов, лифтов, при отсутствии лифтов аудитория должна располагаться на первом этаже, наличие специальных кресел и других приспособлений).

85. Дополнительно при проведении ГИА обеспечивается соблюдение следующих требований в зависимости от категорий выпускников с ограниченными возможностями здоровья, выпускников из числа детей-инвалидов и инвалидов:

а) для слепых:

задания для выполнения, а также инструкция о порядке ГИА, комплект оценочной документации, задания демонстрационного экзамена оформляются рельефно-точечным шрифтом по системе Брайля или в виде электронного документа, доступного с помощью компьютера со специализированным программным обеспечением для слепых, или зачитываются ассистентом;

письменные задания выполняются на бумаге рельефно-точечным шрифтом по системе Брайля или на компьютере со специализированным программным обеспечением для слепых, или надиктовываются ассистенту;

выпускникам для выполнения задания при необходимости предоставляется комплект письменных принадлежностей и бумага для письма рельефно-точечным шрифтом Брайля, компьютер со специализированным программным обеспечением для слепых;

б) для слабовидящих:

обеспечивается индивидуальное равномерное освещение не менее 300 люкс; выпускникам для выполнения задания при необходимости предоставляется увеличивающее устройство;

задания для выполнения, а также инструкция о порядке проведения государственной аттестации оформляются увеличенным шрифтом;

в) для глухих и слабослышащих, с тяжелыми нарушениями речи:

обеспечивается наличие звукоусиливающей аппаратуры коллективного пользования, при необходимости предоставляется звукоусиливающая аппаратура индивидуального пользования;

по их желанию государственный экзамен может проводиться в письменной форме;

г) для лиц с нарушениями опорно-двигательного аппарата (с тяжелыми нарушениями двигательных функций верхних конечностей или отсутствием верхних конечностей):

письменные задания выполняются на компьютере со специализированным программным обеспечением или надиктовываются ассистенту;

по их желанию государственный экзамен может проводиться в устной форме;

д) также для выпускников из числа лиц с ограниченными возможностями здоровья и выпускников из числа детей-инвалидов и инвалидов создаются иные специальные условия проведения ГИА в соответствии с рекомендациями психолого-медико-педагогической комиссии (далее - ПМПК), справкой, подтверждающей факт установления инвалидности, выданной федеральным государственным учреждением медико-социальной экспертизы (далее-справка).

86. Выпускники или родители (законные представители) несовершеннолетних выпускников не позднее чем за 3 месяца до начала ГИА подают в образовательную организацию письменное заявление о необходимости создания для них специальных условий при проведении ГИА с приложением копии рекомендаций ПМПК, а дети-инвалиды, инвалиды - оригинала или заверенной копии справки, а также копии рекомендаций ПМПК при наличии.

Государственное бюджетное профессиональное
образовательное учреждение Республики Мордовия
«Саранский строительный техникум»

ПРОТОКОЛ № _____
заседания Государственной экзаменационной комиссии.

«___» _____ 2025 г.

Группа МП-2022

Профессия 08.01.24 Мастер столярно-плотничных, паркетных и стекольных работ

Присваиваемая квалификация:

столяр строительный ↔ плотник ↔ стекольщик

Число студентов по списку _____ человек, явились на государственную итоговую аттестацию в форме защиты выпускной квалификационной работы в виде демонстрационного экзамена (далее - ДЭ) _____ человек, не явились на ДЭ _____

Государственная экзаменационная комиссия (далее - ГЭК), утвержденная приказом от «___» _____ 20__ №_____, в составе:

Председатель:

Ф.И.О., должность, место работы

Заместитель председателя:

Ф.И.О., должность, место работы

Члены комиссии:

Ф.И.О., должность, место работы

Ф.И.О., должность, место работы

Ф.И.О., должность, место работы

рассмотрев итоговый протокол ДЭ базового уровня по комплекту оценочной документации 08.01.24-3-2025 и в соответствии с Переводом баллов за выполненное задание ДЭ в оценку *определить соответствие результатов освоения обучающимися образовательной программы - программы подготовки квалифицированных рабочих и служащих по профессии 08.01.24 Мастер столярно-плотничных, паркетных и стекольных работ, требованиям ФГОС следующим образом:*

№ п/п	Фамилия, имя, отчество студента	Дата рождения	Тема выпускной квалификационной работы	Результаты итогового протокола ДЭ, балл/макс.балл	Оценка за защиту выпускной квалификационной работы в виде ДЭ
1			Выполнение задания	_____/50,00	

			демонстрационного экзамена базового уровня по комплекту оценочной документации 08.01.24-3-2025		
2					
3					
4					
				ИТОГО:	«отлично» _____ чел. «хорошо» _____ чел. «удовлетворительно» _____ чел. «неудовлетворительно» _____ чел.

Рассмотрев итоговые оценки успеваемости за курс обучения, производственные и учебные характеристики, результаты экзаменов по профессиональным модулям, результаты защиты выпускных квалификационных работ ГЭК **решила:**

указанным в списке студентам присвоить квалификацию

столяр строительный ↔ плотник ↔ стекольщик

и выдать диплом об окончании ГБПОУ РМ «ССТ» по профессии 08.01.24

Мастер столярно-плотничных, паркетных и стекольных работ

- студентам

выдать диплом с отличием.

Председатель ГЭК: _____ / Фамилия, инициалы

Заместитель председателя ГЭК: _____ / Фамилия, инициалы

Члены ГЭК: _____ / Фамилия, инициалы

_____ / Фамилия, инициалы

_____ / Фамилия, инициалы